

FASTSTAR Range LED FLOODLIGHT



10W, 30W, 50W
USER MANUAL

www.nightsearcher.co.uk

Specifications	10W	30w	50w
Light Output	800lm	2400lm	4000lm
Product size (LxWxD)	140mmx36mmx145m	195mmx37mmx200m	235mmx39mmx242m
Product weight	474kg	900kg	1.4kg
NS Part No.	NSFASTSTAR10	NSFASTSTAR30	NSFASTSTAR50

Safe disposal of waste electrical products, batteries and bulbs

If at any time, you need to dispose of this product or parts of this product, please note that waste electrical products, bulbs and batteries should not be disposed of with ordinary household waste. Recycle where facilities exist. Check with your local authority for recycling advice. Alternatively, NightSearcher is happy to take receipt of this product at end-of-life and will recycle it on your behalf.

GUARANTEE TERMS

NightSearcher products have been carefully tested and inspected before shipment and are guaranteed to be free from defective materials and workmanship for a period of 36 months (battery not covered) from the date of purchase, provided that the enclosed instructions have been followed. Should you experience problems with your NightSearcher product, please return the item, complete with any chargers, to your place of purchase or contact NightSearcher Ltd direct.

Your NightSearcher guarantee does not apply to normal wear and tear, nor does it cover any damage caused by misuse, careless or unsafe handling, alterations, accidents or repairs attempted or made by any personnel without prior approval from NightSearcher Ltd. Your NightSearcher guarantee is not effective unless you can provide a dated proof of purchase. Please note that this guarantee does not affect your statutory rights. If at any time, you need to dispose of this product or parts of this product: Please note that waste electrical products, batteries and bulbs should not be disposed of with household waste. Please recycle where facilities exist, check with your local authority for recycling advice.

NightSearcher Limited - Unit 4 Applied House, Fitzherbert Spur, Farlington, Portsmouth, Hampshire PO6 1TT UK.



Installation - SAFETY FIRST

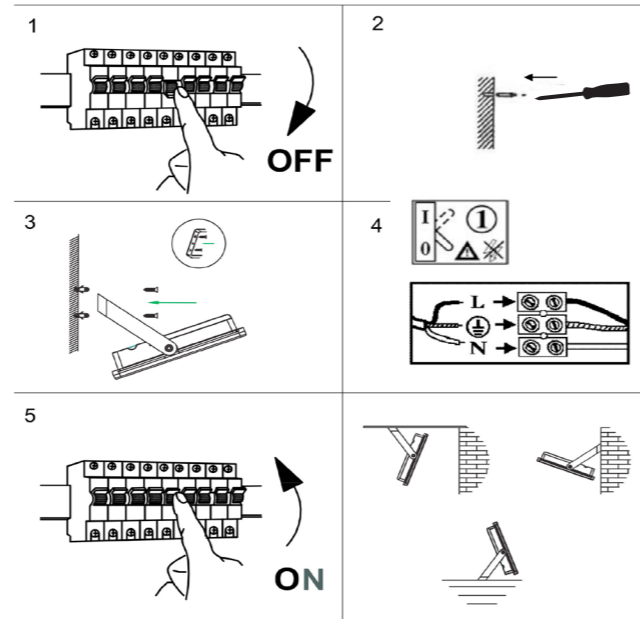
- Remember to switch off the mains power at the consumer unit.
- All new and modified installations must comply with the latest IEE Wiring Regulations and use a qualified electrician to install.
- Please ensure correct IP65 rated junction box is used for making power connection.
- Follow the instructions below to install your FastStar floodlight successfully.

Safety Notes

- The front of this floodlight is made of tempered glass, which cannot be replaced.
- Please take care while installing. If it gets damaged the floodlight must be disposed of and fully replaced. See disposal instructions.
- LED lamps are extremely bright. To avoid possible damage to the eyes, do not stare into an LED beam or shine into other people's eyes.
- If the mains lead becomes damaged, it must be replaced by the manufacturer or a qualified electrician.
- Under no circumstances can the floodlight be mounted on to flammable surfaces.
- The floodlight is suitable for use in air temperatures between -20°C and +50°C.

Positioning

- This floodlight is suitable for outdoor lighting applications. Do not use in areas where an explosive or chemical atmosphere may exist. Do not use in areas where ventilation is restricted.
- It is suitable for mounting on plasterboard, wood or masonry surfaces. Highly flammable surfaces such as plastic or polystyrene must not be used. Do not install on damp or conductive surfaces such as metal. It should be placed away from flammable materials.
- Before drilling any fixing holes, check that there are no hidden obstructions behind the mounting surface such as pipes or cables.
- The recommended height for installation of the floodlight is between 1.5 metres.
- Ensure that there is space around the floodlight to allow adequate circulation of air.



- Switch off the power
- Use the floodlight bracket to mark the position of the fixing holes
- Drill the fixing holes, and fix the floodlight into position using the screws and wall plugs provided. Check that it is securely fixed.
- Connect the mains lead from the floodlight to an IP65 rated junction box. Ensure the correct polarities for Live, Earth and Neutral are observed:
 - Connect the green/yellow earth wire to the earth terminal 'E'
 - Connect the brown live wire to the live terminal 'L'
 - Connect the blue neutral wire to the neutral terminal 'N'
 After wiring, check there are no bare wires, that all wires have been correctly connected and that the wire restraint is tight. Check that all the wires have been correctly connected and that the cable restraint has been tightened.
- Switch on the electricity to check that the floodlight illuminates.
- Adjust the angle of the floodlight so that it illuminates the required area. Tighten the floodlight brackets.



Installation - SÉCURITÉ PREMIÈRE

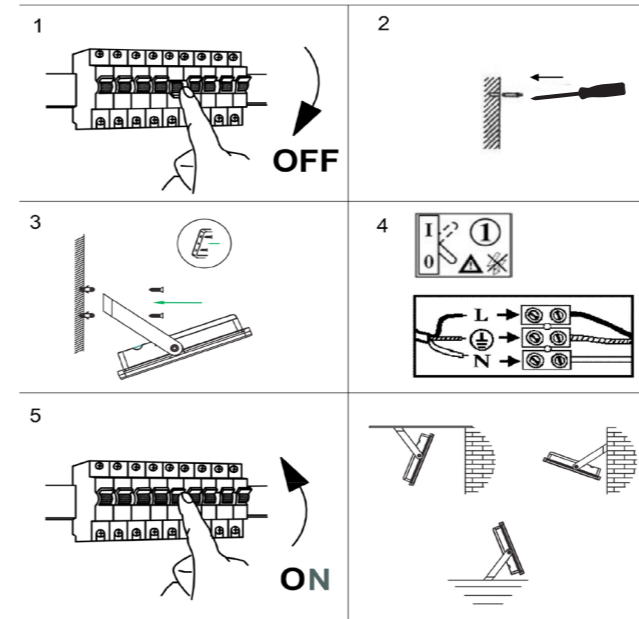
- N'oubliez pas d'éteindre le secteur à l'unité de consommation.
- Toutes les installations nouvelles et modifiées doivent être conformes aux derniers règlements de câblage de l'EEI et utiliser un électricien qualifié à installer.
- Assurez-vous que la boîte de jonction nominale IP65 correcte est utilisée pour établir une connexion électrique.
- Suivez les instructions ci-dessous pour installer votre projecteur FastStar avec succès.

Notes de sécurité

- L'avant de ce projecteur est en verre trempé, qui ne peut être remplacé.
- Faites attention lors de l'installation. Si elle est endommagée, le projecteur doit être éliminé et complètement remplacé.
- Les lampes LED sont extrêmement lumineuses. Pour éviter d'endommager les yeux, ne pas regarder dans un faisceau LED.
- Lors de son utilisation; Évitez de toucher toute surface externe du projecteur, en raison de la possibilité de températures élevées.
- Si le cordon d'alimentation est endommagé, il doit être remplacé par le fabricant ou un électricien qualifié.
- En aucun cas, le projecteur ne peut être monté sur des surfaces inflammables.
- Le projecteur convient aux températures de l'air entre -20 ° C et + 50 ° C.

Positionnement

- Ce projecteur convient aux applications d'éclairage extérieur. Ne pas utiliser dans les zones où une atmosphère explosive ou chimique peut exister. Ne pas utiliser dans les zones où la ventilation est limitée.
- Il est adapté pour le montage sur des plaques de plâtre, du bois ou de la maçonnerie. Des surfaces très inflammables comme le plastique ou le polystyrène ne doivent pas être utilisées. Ne pas installer sur des surfaces humides ou conductrices telles que du métal. Il doit être mis à l'écart des matériaux inflammables.
- Avant de forer tous les trous de fixation, vérifiez qu'il n'y a pas d'obstruction cachée derrière la surface de montage, comme les tuyaux ou les câbles.
- La hauteur recommandée pour l'installation du projecteur est comprise entre 1.5 mètre.
- Assurez-vous qu'il y a de l'espace autour du projecteur pour permettre une circulation adéquate de l'air.



- Éteignez le courant
- Utilisez le support du projecteur pour marquer la position des trous de fixation
- Percer les trous de fixation et fixer le projecteur en position à l'aide des vis et des bouchons fournis. Vérifiez qu'il est bien réparé.
- Connectez le fil d'alimentation du projecteur à une boîte de jonction nominale IP65. Assurez-vous que les polarités correctes pour Live, Earth et Neutral sont observées:
 - Raccorder le fil de terre vert / jaune au terminal de terre 'E'
 - Connectez le fil en direct brun au terminal en direct 'L'
 - Connectez le fil neutre bleu à la borne neutre 'N'
 Après le câblage, vérifiez qu'il n'y a pas de fils nus, que tous les fils ont été correctement connectés et que le câblage soit serré. Vérifiez que tous les fils ont été correctement connectés et que la retenue du câble a été serrée.
- Allumez l'électricité pour vérifier que le projecteur s'allume.
- Réglez l'angle du projecteur afin d'éclairer la zone requise. Serrez les supports du projecteur.



Instalación - SEGURIDAD PRIMERA

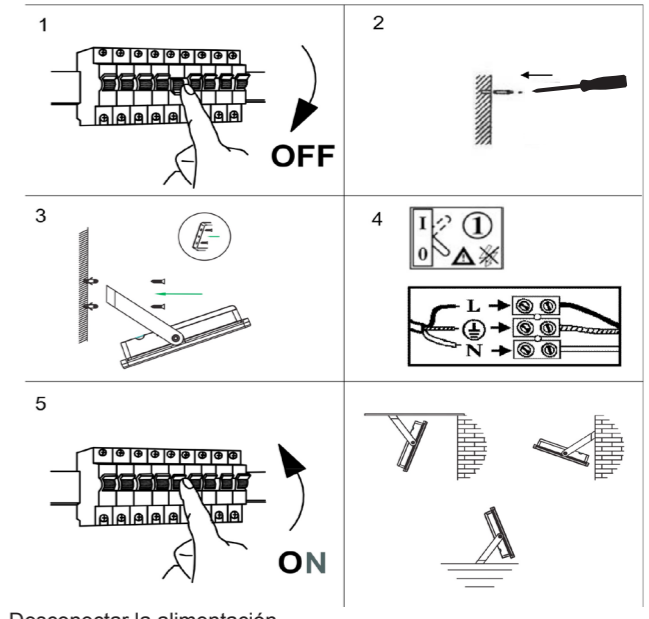
- Recuerde apagar la alimentación de la unidad de consumo.
- Todas las instalaciones nuevas y modificadas deben cumplir con las normas de cableado IEE más recientes y utilizar un electricista calificado para instalar.
- Asegúrese de que la caja de conexiones correcta IP65 se utiliza para realizar la conexión de alimentación.
- Siga las instrucciones a continuación para instalar su proyector FastStar con éxito.

Notas de seguridad

- El frente de este proyector está hecho de vidrio templado, que no puede ser reemplazado.
- Por favor tenga cuidado al instalar. Si se daña, el proyector debe desecharse y reemplazarse completamente.
- Las lámparas LED son extremadamente brillantes. Para evitar posibles daños a los ojos, no mire fijamente a un haz de LED.
- Cuando está en uso; Evite tocar cualquier superficie externa del proyector, debido a la posibilidad de altas temperaturas.
- Si el cable de alimentación se daña, debe ser reemplazado por el fabricante o un electricista cualificado.
- Bajo ninguna circunstancia el proyector puede montarse sobre superficies inflamables.
- El proyector es adecuado para su uso en temperaturas del aire entre -20 ° C y +50 ° C.

Posicionamiento

- Este proyector es adecuado para aplicaciones de iluminación exterior. No lo use en áreas donde exista una atmósfera explosiva o química. No lo use en áreas donde la ventilación está restringida.
- Es adecuado para el montaje en superficies de yeso, madera o mampostería. No deben utilizarse superficies muy inflamables como el plástico o el poliestireno. No lo instale en superficies húmedas o conductivas, tales como metal. Debe colocarse lejos de materiales inflamables.
- Antes de perforar los orificios de fijación, compruebe que no haya obstrucciones ocultas detrás de la superficie de montaje, como tuberías o cables.
- La altura recomendada para la instalación del proyector es de entre 1.5 metros.
- Asegúrese de que haya espacio alrededor del proyector para permitir una adecuada circulación del aire.



- Desconectar la alimentación
- Utilice el soporte del reflector para marcar la posición de los orificios de fijación
- Taladre los orificios de fijación y fije el proyector en su posición utilizando los tornillos y los tapones de pared provistos. Compruebe que está bien fijado.
- Conecte el cable de alimentación del proyector a una caja de conexiones clasificada IP65. Asegúrese de que se observan las polaridades correctas para Live, Earth y Neutral:
 - Conecte el cable de tierra verde / amarillo al terminal de tierra 'E'
 - Conecte el cable marrón vivo al terminal en vivo 'L'
 - Conecte el cable neutro azul al terminal neutro 'N'
 Después del cableado, compruebe que no haya cables desnudos, que todos los cables estén correctamente conectados y que la sujeción del cable esté apretada. Compruebe que todos los cables estén correctamente conectados y que la sujeción del cable se haya apretado.
- Encienda la electricidad para comprobar que el proyector se ilumina.
- Ajuste el ángulo del proyector para que ilumine el área requerida. Apriete los soportes del reflector.

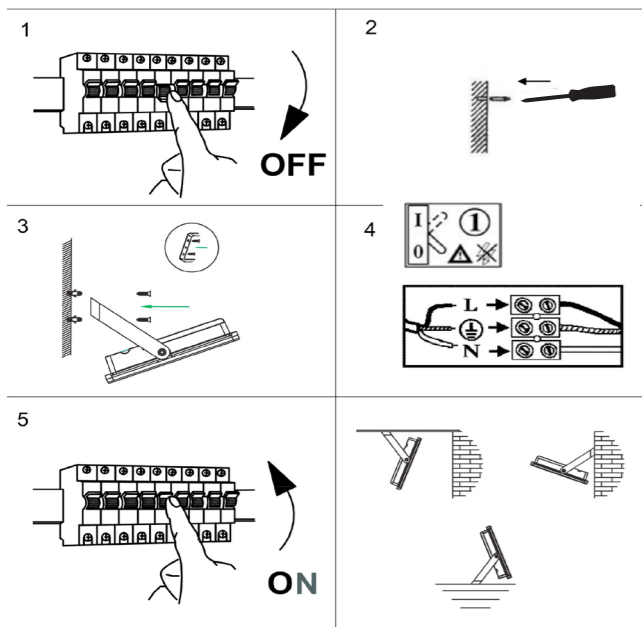


Installazione - SICUREZZA PRIMA

- Ricordarsi di disattivare l'alimentazione elettrica nell'unità di consumo.
- Tutte le nuove e modificate installazioni devono essere conformi agli ultimi normativi di cablaggio IEE e utilizzare un elettricista qualificato da installare.
- Assicurarsi che la corretta scatola di giunzione IP65 sia utilizzata per la connessione elettrica.
- Seguire le istruzioni riportate di seguito per installare correttamente il proiettore di FastStar.
- Note sulla sicurezza
- La parte anteriore di questo proiettore è in vetro temprato, che non può essere sostituito.
- Prestare attenzione durante l'installazione. Se viene danneggiato, il proiettore deve essere smaltito e completamente sostituito.
- Le lampade LED sono estremamente luminose. Per evitare possibili danni agli occhi, non fissare un fascio LED.
- Quando in uso; Evitare di toccare qualsiasi superficie esterna del proiettore, a causa della possibilità di temperature elevate.
- Se il cavo di alimentazione viene danneggiato, deve essere sostituito dal produttore o da un elettricista qualificato.
- In nessun caso il proiettore può essere montato su superfici infiammabili.
- Il proiettore è adatto per le temperature dell'aria tra -20 °C e +50 °C.

Posizionamento

- Questo proiettore è adatto per applicazioni di illuminazione esterna. Non utilizzare in aree dove esiste un'atmosfera esplosiva o chimica. Non utilizzare in aree dove la ventilazione è limitata.
- È adatto per il montaggio su superfici in cartongesso, in legno o in muratura. Non devono essere utilizzate superfici altamente infiammabili come plastica o polistirene. Non installare su superfici umide o conduttive come metallo. Dovrebbe essere posizionato lontano da materiali infiammabili.
- Prima di forare eventuali fori di fissaggio, verificare che non ci siano ostacoli nascosti dietro la superficie di montaggio come ad esempio tubi o cavi.
- L'altezza raccomandata per l'installazione del proiettore è di 1.5 metri.
- Assicurarsi che ci sia spazio intorno al proiettore per consentire una corretta circolazione dell'aria.



1. Spegner l'alimentazione
2. Utilizzare la staffa del proiettore per contrassegnare la posizione dei fori di fissaggio
3. Praticare i fori di fissaggio e fissare il proiettore in posizione utilizzando le viti e le spine a parete fornite. Controllare che sia fissato correttamente.
4. Collegare il cavo di alimentazione dal proiettore alla scatola di giunzione nominale IP65. Assicurarsi che siano rispettate le correttive polarità per Live, Earth e Neutral:
 - Collegare il filo di terra verde / giallo al terminale di terra 'E'
 - Collegare il cavo filo marrone al terminale live 'L'
 - Collegare il filo neutro blu al terminale neutro 'N'
 - Dopo il cablaggio, verificare che non ci siano cavi nude, che tutti i cavi siano stati collegati correttamente e che il fissaggio del filo sia stretto.
 - Verificare che tutti i cavi siano stati collegati correttamente e che la ritenuta del cavo sia stata serrata.
5. Accendere l'elettricità per verificare che il proiettore si illumini.
6. Regolare l'angolo del proiettore in modo che illumini l'area desiderata. Serrare le staffe del proiettore.



Installation - SICHERHEIT ERSTE

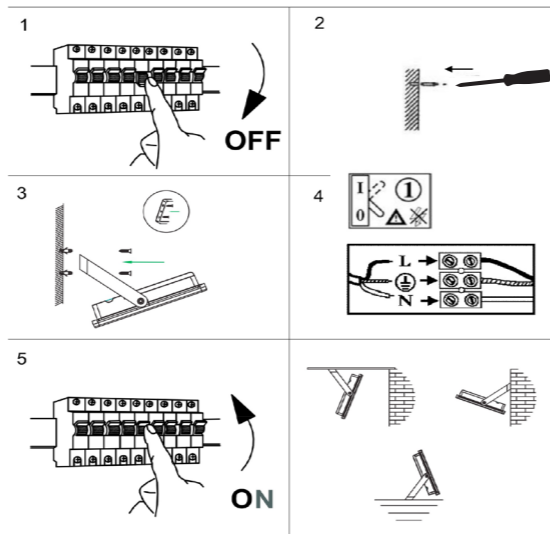
- Denken Sie daran, die Netzspannung an der Verbrauchereinheit auszuschalten.
- Alle neuen und modifizierten Installationen müssen den neuesten IEE-Verdrahtungsvorschriften entsprechen und einen qualifizierten Elektriker installieren.
- Bitte stellen Sie sicher, dass die richtige IP65-Anschlussdose für die Stromversorgung verwendet wird.
- Folgen Sie den Anweisungen unten, um Ihr FastStar-Scheinwerfer erfolgreich zu installieren.

Sicherheitshinweise

- Die Vorderseite dieses Scheinwerfers besteht aus gehärtetem Glas, das nicht ausgetauscht werden kann.
- Bitte bei der Installation aufpassen. Wenn es beschädigt wird, muss das Flutlicht entsorgt und vollständig ersetzt werden.
- LED-Lampen sind extrem hell. Um eine mögliche Beschädigung der Augen zu vermeiden, starre nicht in einen LED-Strahl.
- Im Gebrauch; Vermeiden Sie die Berührung einer äußeren Oberfläche des Flutlichtes aufgrund der Möglichkeit von hohen Temperaturen.
- Wird das Netzkabel beschädigt, muss es durch den Hersteller oder einen qualifizierten Elektriker ersetzt werden.
- Unter keinen Umständen kann das Flutlicht auf brennbare Flächen montiert werden.
- Der Flutlicht eignet sich für Lufttemperaturen zwischen -20 °C und +50 °C.

Positionierung

- Dieser Scheinwerfer eignet sich für Außenbeleuchtungsanwendungen. Nicht in Bereichen verwenden, in denen eine explosive oder chemische Atmosphäre vorhanden sein kann. Nicht in Bereichen verwenden, in denen die Belüftung beschränkt ist.
- Es eignet sich für die Montage auf Gipskarton-, Holz- oder Mauerwerksflächen. Hochentzündliche Oberflächen wie Kunststoff oder Polystyrol dürfen nicht verwendet werden. Nicht auf feuchten oder leitfähigen Oberflächen wie Metall montieren. Es sollte von brennbaren Materialien entfernt werden.
- Vor dem Bohren von Befestigungslöchern ist zu prüfen, ob keine versteckten Hindernisse hinter der Montagefläche wie Rohrleitungen oder Kabel vorhanden sind.
- Die empfohlene Höhe für die Installation des Flutlichtes liegt zwischen 1.5 Metern.
- Stellen Sie sicher, dass es Platz um das Scheinwerfer gibt, um eine ausreichende Luftzirkulation zu ermöglichen.



1. Schalten Sie die Stromversorgung aus
2. Verwenden Sie die Flutlichthalterung, um die Position der Befestigungslöcher zu markieren
3. Bohren Sie die Befestigungslöcher und befestigen Sie das Scheinwerfer mit den mitgelieferten Schrauben und Dübeln. Überprüfen Sie, ob es sich-er befestigt ist.
4. Schließen Sie das Netzkabel vom Scheinwerfer an eine IP65-Anschlussdose an. Stellen Sie sicher, dass die korrekten Polaritäten für Live, Erde und Neutral beobachtet werden:
 - Verbinden Sie den grünen / gelben Erdleiter mit dem Erdanschluss 'E'
 - Verbinden Sie den braunen Live-Draht mit dem Live-Terminal 'L'
 - Verbinden Sie den blauen Neutralleiter mit dem Neutralleiter 'N'
 - Nach der Verdrahtung ist zu prüfen, dass es keine blanken Drähte gibt, dass alle Drähte korrekt angeschlossen sind und dass die Drahtstütze fest sitzt.
 - Überprüfen Sie, ob alle Kabel korrekt angeschlossen sind und dass die Kabelhalterung angezogen ist.
5. Schalten Sie den Strom ein, um zu überprüfen, ob der Scheinwerfer aufleuchtet.
6. Stellen Sie den Winkel des Scheinwerfers so ein, dass er den gewünschten Bereich beleuchtet. Ziehen Sie die Scheinwerferhalterungen fest.



安装 - 安全第一

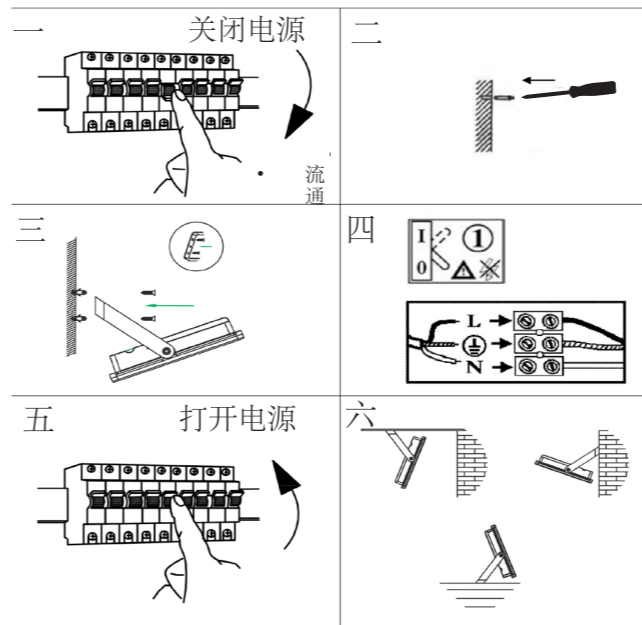
- 请记住关闭消费单元的电源。
- 所有新的和改装的设备必须符合最新的IEE接线规定，并使用合格的电工进行安装。
- 请确保正确的IP65额定接线盒用于连接电源。
- 按照以下说明成功安装您的FastStar Floodlight。

安全注意事项

- 这个泛光灯的前面由钢化玻璃制成，不能更换。
- 安装时请小心。如果损坏，泛光灯必须处理完全更换。
- LED灯非常亮。为了避免可能的损伤眼睛，不要盯着LED光束。
- 使用时:由于高温的可能性，避免接触泛光灯的任何外表面。
- 如果电源线损坏，必须由制造商或合格的电工更换。
- 在任何情况下，泛光灯都不能安装在易燃表面上。
- 泛光灯适用于-20° C至+50° C的空气温度。

定位

- 该泛光灯适用于户外照明应用。不要在有爆炸性或化学气味的地方使用。不要在通风受限的地方使用。
- 适合安装在石膏板，木材或砖石表面。不能使用高度易燃的表面，如塑料或聚苯乙烯。不要安装在潮湿或导电的表面，如金属。应将其放置在远离易燃材料的地方。
- 在钻任何固定孔之前，请检查安装面后面是否有隐藏的障碍物，如管道或中。
- 建议安装的泛光灯高度在1.5米之间。
- 确保在泛光灯周围有空间以使空气充分流通。



- 一 关闭电源
- 二 使用泛光灯支架标记固定孔的位置
- 三 钻固定孔，并使用提供的螺丝和墙壁插头将泛光灯固定到位。检查它是否安全固定。
- 四 将电源线从泛光灯连接到IP65额定接线盒。确保观察到Live、Earth和Neutral的正确极性:
 - 将绿色/黄色地线连接到接地端子'E'
 - 将棕色活动电线连接到实时终端'L'
 - 将蓝色中性线连接到中性端子'N'
 - 接线后，检查是否没有裸线，所有电线都已正确连接，电线紧固牢固。
 - 检查所有的电线是否已正确连接，并且电缆约束已被拧紧。
- 五 打开电源以检查泛光灯是否亮起。
- 六 调整泛光灯的角度，使其照亮所需的面积。拧紧泛光灯支架。



インストール - 安全ファースト

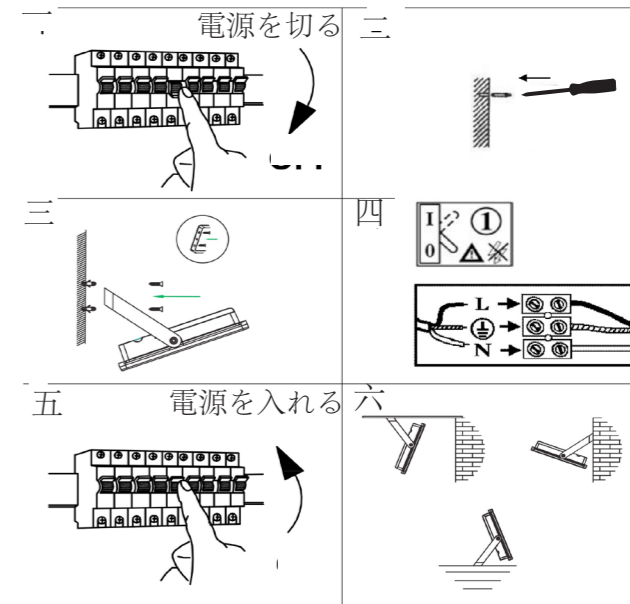
- コンシューマユニットの主電源を切ることを忘れないでください。
- 新規および改造されたすべての設備は、最新のIEE配線規則を遵守し、有資格の電気技師を使用して設置する必要があります。
- 正しいIP65定格ジャンクションボックスが電源接続に使用されていることを確認してください。
- 以下の手順に従って、FastStar投光器を正常にインストールしてください。

安全上の注意

- この投光器の前面は強化ガラスでできており、交換することはできません。
- インストール中は気をつけてください。破損した場合は、投光器を処分して完全に交換する必要があります。
- LEDランプは非常に明るいです。目の損傷を避けるために、LED光線を凝視しないでください。
- 使用中。高温の可能性があるので、投光器の外面に触れないでください。
- 電源線が損傷した場合は、製造元または認定電気技師に交換する必要があります。
- 投光器は、いかなる場合でも可燃性の表面に取り付けられません。
- 投光器は、-20°C + 50°Cの空気温度での使用に適しています。

ポジショニング

- この投光照明は屋外照明用途に適しています。爆発性または化学的雰囲気が存在する可能性がある場所では使用しないでください。換気が制限されている場所では使用しないでください。
- それは石膏ボード、木材または石造りの表面に取り付けるのに適しています。プラスチックやポリスチレンなどの可燃性の高い表面は使用しないでください。金属などの湿気や導電性のある表面には設置しないでください。それは可燃性物質から離して置くべきです。
- 固定穴を穿孔する前に、パイプやケーブルなどの取り付け面の後ろに隠れた障害物がないことを確認してください。
- 投光器の設置に推奨される1.5メートルです。
- 十分な空気の循環を可能にするために投光器の周りにスペースがあることを確認してください。



- 一 電源を切る
- 二 投光器ブラケットを使用して固定穴の位置をマークします
- 三 固定穴を掘り、付属のネジと壁のプラグを使用して投光器を固定します。確実に固定されていることを確認してください。
- 四 投光器のメインリードをIP65定格ジャンクションボックスに接続します。「Live」、
「Earth」および「Neutral」の極性が正しいことを確認します。
 - 緑色/黄色のアース線をアース端子「E」に接続し、
 - 茶色のライブワイヤをライブ端子「L」に接続し、
 - 青の中性線をニュートラル端子「N」に接続し、
 - 配線後、裸の配線がないこと、すべての配線が正しく接続されていること、および配線拘束がきついていることを確認してください。
 - すべてのワイヤが正しく接続され、ケーブル拘束が締められていることを確認します。
- 五 電源を入れて投光ランプが点灯していることを確認します。
- 七 投光器の角度を調整して、必要な領域を照らすようにします。投光器ブラケットを締めます。